

Epistemología y didáctica¹

Michele Artigue²

michele.artigue@univ-paris-diderot.fr

Universidad PARIS DIDEROT
Francia

Resumen. En este artículo, nos preguntamos acerca de las relaciones entre epistemología y didáctica, más precisamente acerca del papel que juega el análisis epistemológico en didáctica. En los dos primeros párrafos, acentuamos la función de vigilancia de este análisis. En el tercer párrafo, estudiamos la noción de obstáculo epistemológico, parte más visible de las relaciones entre epistemología y didáctica, y en el cuarto la noción de concepción. Describimos y analizamos la vida de estas dos nociones en el edificio didáctico y planteamos unas preguntas que nos parecen de mayor importancia.

Es usual presentar la didáctica de la matemática como un campo científico en donde confluyen otros diversos campos: matemática, epistemología, lingüística, sicología, sociología, ciencias de la educación... y, haciendo hincapié en el papel que pueden jugar estas ciencias dentro de su desarrollo, se insiste sobre el hecho que la problemática didáctica conduce a conservar mas o menos profundamente las herramientas, conceptuales o metodológicas, que la investigación le aporta.

En este texto, resultado de las reflexiones realizadas dentro del marco del desarrollo de una maestría en matemática en la Universidad de París VII, cuyo proyecto se titula: “Aproximación histórica y didáctica de las matemáticas” me centraré en las relaciones entre la epistemología y la didáctica, más precisamente sobre las necesidades que pueden formularse en términos del conocimiento de los procesos por los cuales los conceptos matemáticos se forman y se desarrollan y más generalmente del conocimiento de las características de la actividad matemática.

Abstract. This article is devoted to the analysis of relations between epistemology and didactic, more precisely to the role played by epistemological analysis in didactic theory and practice. In the first and second paragraphs, we emphasize its role of vigilance. The third paragraph is devoted to the notion of didactic obstacle to which the visibility of relations between epistemology and didactic tends to be restricted, and the fourth to the notion of conception. We describe and analyse the life of these two notions inside the didactic field in France, and raise some crucial issues in connection with them.

Keywords: Epistemology, didactic.

¹ Este artículo apareció originalmente en francés en Artigue, M. (1990) *Épistémologie et didactique*, *Recherches en Didactique des Mathématiques*, 10(2.3) pp. 241–286. Traducción Armando Cuevas, revisión Jose Orozco.

² Equipo DIDIREM, Université Paris 7, 2 Place Jussieu, 75005 Paris, Francia.

I. EPISTEMOLOGÍA – OBJETO DEL SABER CIENTÍFICO – OBJETOS DE ENSEÑANZA

En un primer nivel, el análisis epistemológico es, me parece, necesario para el didáctico ya que tiene el fin de ayudarlo a colocar a distancia y bajo control las “representaciones epistemológicas”³ de las matemáticas inducidas por la enseñanza:

- Proporcionando una historicidad a los conceptos matemáticas que la enseñanza usual tiende a presentar como objetos universales tanto en el tiempo como en el espacio.
- Proporcionando, a la vez, una historicidad a las nociones matemáticas como las de rigor, ya que la enseñanza usual cultiva la ficción de un rigor eterno y perfecto de las matemáticas.

Dentro del mundo de la enseñanza, la introducción dentro del rigor matemático se simboliza por la introducción dentro del universo de la geometría demostrativa, y la referencia implícita o explícita a la geometría griega ligada a esta representación, contribuye a conducir y reforzar esta ficción de un rigor fuera del tiempo y del espacio.

El análisis epistemológico (cf. Por ejemplo “El rigor y el cálculo” [1], E. Barbin [2]) coloca en evidencia la evolución del rigor con el paso del tiempo, su dependencia de los dominios matemáticos relativos y los niveles de elaboración de los objetos que el manipula. El ejemplo del Calculo Infinitesimal me parece particularmente significativo en esta dependencia del campo. Este se va a desarrollar, a partir del siglo XVIII, esencialmente alrededor de los métodos: método de los indivisibles (Cavalieri, Roberval...), método de adalgizaación (Fermat), método de particiones infinitesimales (Leibniz, Bernoulli...), método de series (este ultimo constituye, sobre todo durante el siglo XVIII, el proceso privilegiado de tratamiento de las funciones).

Y aquello que, valida estos métodos, por lo menos durante los primeros tiempos, es ante todo su carácter de método, es decir, su capacidad de adaptación a la resolución de una gran cantidad de problemas y su productividad. El entusiasmo del extracto del prefacio del primer tratado de Calculo Infinitesimal escrito por Le Marquis de L’Hospital [4] demuestra estos sentimientos:

“El alcance de este cálculo es inmenso: es conveniente para el estudio de las curvas tanto mecánicas como geométricas, los signos radicales le son indiferentes y a menudo cómodos, se extiende a tantas indeterminadas como se quiera; y es igualmente fácil la comparación de infinitesimales de todos los géneros. Mas allá de una infinidad de descubrimientos sorprendentes”.

A través de esta relativización del rigor, el análisis epistemológico igualmente nos muestra que los problemas de fundamento esta lejos de ser siempre primeros en matemáticas. El ejemplo del Análisis sigue siendo sorprendente: sus fundamentos no se aplican sino después de siglos de utilización, la investigación sobre los fundamentos esta motivada por la

³ La noción de “representaciones epistemológicas” se introduce aquí para diseñar las concepciones que se forjan dentro de este dominio un individuo dado, a través de su propia vivencia matemática. Esa noción se acerca a las representaciones “metacognitivas” introducidas por A. Robert y J Robinet (cf. por ejemplo (3)): las representaciones epistemológicas constituyen, de hecho, uno de los componentes de las representaciones metacognitivas

necesidad de transmitir la ciencia que por las necesidades derivadas del desarrollo científico (cf. Por ejemplo Dahan, J. Peiffer [5]).

En esta dirección, la de vigilancia epistemológica, de la toma de distancia con respecto al objeto de estudio, el análisis epistemológico igualmente permite al didáctico tomar la medida de las diferencias existente entre saber “sabio”, para retomar la expresión que introdujo Chevallard en [6], y saber “enseñado”. De hecho, ya que la Escuela vive sobre la ficción que consiste en ver dentro de los objetos de enseñanza las copias simplificadas pero fieles de los objetos de la ciencia, el análisis epistemológico, que nos permitimos comprender, es el que gobierna la evolución del conocimiento científico y nos ayuda a tomar conciencia de la distancia que separa las economías de los dos sistemas.

La división del saber en partes susceptibles de ser enseñadas sucesivamente a un público determinado, hace que la apropiación⁴ de este saber pueda ser sancionada sobre la base de un grupo restringido de competencias, por ejemplo los inconvenientes que pesan fuertemente sobre la enseñanza pero que son desprovistos de significación en términos de la evolución del saber “sabio”.

Y. Chevallard (cf. [6]) ha traído a la didáctica de las matemáticas la noción de transposición didáctica, inicialmente propuesta por M. Verret (cf. [8]), justamente con el fin de tener en cuenta esas diferencias.

En resumen, se ha visto en este primer párrafo que el análisis epistemológico ayuda a la didáctica a retomar la ilusión de transparencia de los objetos que ella manipula al nivel del saber y ayuda al didáctico a librarse de representaciones epistemológicas erróneas que tienden a inducir su enseñanza. Pero, la epistemología interviene a un nivel aun más esencial que aquel de la teorización didáctica.

II. EPISTEMOLOGÍA Y TEORÍA DE LAS SITUACIONES DIDÁCTICAS

Al didáctico le compete la construcción del conocimiento matemático dentro de un medio constituido para este fin, por los individuos, por los estudiantes, por los adultos. En este sentido, el se enfrenta a un problema de elaboración (para la investigación de tipo ingeniero - didáctica), donde el análisis de la génesis del conocimiento, por distinguirlo de la génesis histórica, que a menudo calificamos de génesis artificiales.

Ciertamente, las contradicciones que gobiernan estas génesis no son idénticas a aquellas que han gobernado la génesis histórica, pero este último permanece sin embargo, para el didáctico, como un punto de anclaje del análisis didáctico, una clase de promontorio de observación, cuando se preocupa por analizar un proceso de enseñanza dado o base de trabajo, si se discute la elaboración de tal génesis.

Esto, por una razón evidente, bajo el conocimiento de que los problemas que han motivado la introducción de este o el otro concepto como aquellos que han gobernado su

⁴ En algunos textos recientes (cf por ejemplo (7)). Y. Chevallard rechaza los términos masivamente utilizados “apropiación” y “adquisición”. Estos términos reflejan para el directamente la relación cultural del saber en vigor dentro de nuestra sociedad, una relación cultural que pesa sobre la institución escolar e indirectamente sobre el didáctico pero no esta adaptado para la aprehensión teórica satisfactoria de los fenómenos en juego. Esta visión cultural es particularmente dicotómica: se posee el saber pero no se le posee como una casa o un carro, y ese hecho tiende a negar la diversidad de los resultados del saber. Se discute, tal vez, aun la presencia de una ficción que obliga a entretener el sistema de enseñanza pero en el cual el didáctico no debe arriesgarse a ser engañado. La teorización en términos de resultados del saber que se desarrolla dentro de una perspectiva antropológica es una herramienta que le va a permitir retomarse.

evolución, están constituidos por la significación del concepto y que el didáctico, mediante su análisis, esta necesariamente enfrentado a este problema de la significación del concepto.

Más allá del análisis conceptual, la epistemología interviene a este nivel, sobre un plan más general porque aquello que dirige la enseñanza de las matemáticas, no es simplemente la transmisión de conocimientos matemáticos, es más globalmente la transmisión de una cultura. Se ocupa de hacer entrar a los estudiantes dentro del juego matemático. Pero, ¿qué es el juego matemático? ¿Cuáles son los procesos generales de pensamiento que lo rigen? Es el análisis epistemológico (no necesariamente histórico a este nivel, aun si la aproximación histórica permite entender el aspecto necesariamente histórico o espacial de esta cultura) el que esta encabezando lo concerniente a estas preguntas.

Ella propone al didáctico, un cierto número de preguntas globales y fundamentales para guiar la producción de ingenierías didácticas como el análisis de la enseñanza usual:

- ¿Qué transponer dentro de la enseñanza de los constituyentes de esta cultura y de sus interrelaciones?
- ¿Existe una transposición mínima o un conjunto de transposiciones mínimas a respetar para no desnaturalizar el sentido de esta cultura?
- ¿Es posible? ¿Bajo que condiciones?
- ¿En que pueden o deben las transposiciones depender de los públicos a los cuales se dirige la enseñanza?
- ¿Cuáles son los inconvenientes que presentan sobre las transposiciones actuales? ¿Cuáles son sus efectos?

Dentro de esta perspectiva, el trabajo del didáctico no solo se limita a integrar estas cuestiones de naturaleza epistemológica a su actividad. Este consiste además en construir los campos teóricos permitiendo el trabajo sobre tales cuestiones y la capitalización de las experiencias didácticas.

En mi opinión, la teoría de las situaciones didácticas elaborada por G. Brousseau (cf. [9]), los conceptos de dialéctica herramienta/objeto y el juego de cuadros elaborado por R. Douady (cf. [10]), así como la noción de situación co-didáctica desarrollada por D. Alibert, M Legrand y F. Richard (cf. [11]) son justamente las construcciones que responden a esas necesidades.

Pero imaginemos que interrogamos a quemarropa a un didáctico de la matemática (o de la física por otra parte) aquello que la didáctica ha tomado de la epistemología. Existe una fuerte tendencia a pensar que el primer pensamiento que vendrá al espíritu de nuestro didáctico, la primera palabra que pasara sus labios, no será ni “teoría de las situaciones”, ni “dialéctica herramienta/objeto” ni “juego de cuadros”, ni “situación co - didáctica” - todos estos objetos son percibidos como puramente internos a la didáctica, la epistemología allí es invisible - pero la palabra “obstáculo” acompaña el pensamiento de Gaston Bachelard, De hecho, es sobre la noción de obstáculo que se tiene tendencia a focalizar la visibilidad de la epistemología en didáctica.

III. EPISTEMOLOGÍA Y OBSTÁCULOS

La noción de obstáculos epistemológico fue introducida por el filósofo y epistemólogo Gaston Bachelard dentro del libro publicado en 1938 y titulado: “La formación del espíritu científico” [12]. Donde el escribió (p. 13):

“Cuando buscamos las condiciones psicológicas de los progresos científicos, llegamos pronto a la convicción que estos están en términos de los obstáculos que debe plantear el problema del conocimiento científico. Y no se preocupa por considerar los obstáculos externos como la complejidad y la fugacidad de los fenómenos, ni de incriminar la debilidad del sentido y del espíritu humano: es dentro del acto mismo del conocimiento, íntimamente, que aparecen, por una clase de necesidad funcional, las lentitudes y los problemas. Aquí mostraremos las causas de estancamiento e incluso de regresión, descubriremos las causas de la inercia que llamaremos los obstáculos epistemológicos. El conocimiento de lo real es una luz que proyecta siempre algunas sombras. Ella no es inmediata y plena nunca. Las revelaciones de lo real son siempre recurrentes. Lo real no será jamás “aquello que podemos creer” pero esto es aquello que siempre debemos pensar. El pensamiento empírico es claro, sobre todo, cuando el aparato de razones ha estado puesto a punto. En correspondencia con un pasado de errores, encontramos la verdad en un verdadero arrepentimiento intelectual. De hecho, conocemos; en contra de un conocimiento anterior, en destrucción de conocimientos mal hechos, en dominación dentro del espíritu mismo, que obstaculiza la espiritualización”

Y dentro de su libro además identifica, a partir de ejemplos históricos, capítulo a capítulo, algunas categorías generales de obstáculos: la primera experiencia, el conocimiento general, el obstáculo verbal, la utilización con abuso de las imágenes familiares, el conocimiento unitario y pragmático, el obstáculo substancialista, el obstáculo realista, el obstáculo animista, el que está al final del conocimiento cuantitativo.

Es necesario señalar sin embargo que Bachelard aparta explícitamente las matemáticas de sus propósitos. Ellas escapan según el a este tipo de funcionamiento y al respecto escribe (22):

“Realmente, la historia de las matemáticas es una maravilla de regularidad. Ella conoce los periodos de estancamiento. Ella no conoce los periodos de errores. Ninguna de las tesis que sustentamos en este libro apunta hacia el conocimiento matemático. Ellas no tratan sino del conocimiento del mundo objetivo”.

Los didácticos tomaran sin embargo este concepto en didáctica de las matemáticas.

a) La introducción de un obstáculo en didáctica de las matemáticas

El primer texto de didáctica de las matemáticas en el cual apareció la noción de obstáculo epistemológico es, a mi conocer, aquel presentado en 1976 por G. Brousseau en la conferencia de la CIEAEM en Louvain la Neuve (13). En ella G. Brousseau ve en particular

dentro de la noción de obstáculo la manera de cambiar el significado del error mostrando que:

“El error y fracaso no tienen el papel simplificado que queremos a veces hacerles jugar. El error no es simplemente el efecto de la ignorancia, de la incertidumbre, del azar, como lo creemos de acuerdo a las teorías empíricas o conductistas del aprendizaje, sino el efecto de un conocimiento anterior, que tenía su interés, su éxito, pero que ahora se revela falso o simplemente inadaptado. Los errores de ese tipo no son erráticos e imprevisibles, ellos

son establecidos como obstáculos. Adicionalmente dentro del funcionamiento del maestro y del estudiante, el error se constituye como el sentido del conocimiento adquirido.”

Dentro de la perspectiva que es la base de un aprendizaje por adaptación en un medio problemático, el objeto principal de la didáctica es justamente “*estudiar las condiciones que deben cumplir las situaciones o problemas propuestos al estudiante para favorecer la aparición, el funcionamiento y el resultado de esas concepciones sucesivas*”. Esto conduce a la noción de salto de información, solo un salto información suficiente podrá, de hecho, bloquear los mecanismos de adaptación y de acomodación de las concepciones anteriores y llevar consigo la entrega en causa de un conocimiento obstáculo.

En el texto, G Brousseau distingue tres orígenes fundamentales de los obstáculos que se encuentran en la enseñanza de las matemáticas:

- *Un origen ontogenético*, correspondiente a los obstáculos unidos a las limitaciones de las capacidades cognitivas de los estudiantes comprometidos dentro del proceso de enseñanza.
- *Un origen didáctico* para los obstáculos ligados a las opciones del sistema de enseñanza.
- *Un origen epistemológico*, finalmente, para los obstáculos relacionados a la resistencia a un saber mal adaptado, es decir los obstáculos al sentido de Bachelard.

Y, al mismo tiempo, él resalta la importancia para el didáctico del análisis epistemológico, la identificación de los obstáculos que él permite, dando la posibilidad de escoger, en medio de las dificultades que generalmente se encuentran por la enseñanza dentro del aprendizaje de tal o cual noción, aquellas que son realmente inevitables porque constituyen el desarrollo del conocimiento.

Seguidamente él intenta ilustrar su teorización considerando la enseñanza de decimales y la identificación de un obstáculo didáctico mayor, que consiste tratar los decimales como los enteros con una coma y dos obstáculos epistemológicos: el problema de la simetrización de N para la multiplicación y la construcción de D como medio de aproximación a Q de una parte. Y de otra parte, la concepción de los racionales y de los decimales como razones, y después como aplicaciones lineales operando dentro de Q . Pero la prueba de la calidad del obstáculo epistemológico, no está realmente dada y el análisis tiende a diluirse dentro de la presentación de las situaciones de enseñanza conocidas para “superar” los obstáculos.

Un segundo artículo, enfocado a esta noción y titulado “Epistemología de los números negativos” fue publicado en 1981 en la revista *Recherches en Didactique des Mathematiques* (G. Glaeser [14]). G. Glaeser intenta, es éste, identificar los obstáculos que ha marcado históricamente el desarrollo conceptual de los números negativos, preocupándose por

precisar (p. 304) que el utiliza dentro de su artículo las palabras “obstáculo, dificultad, umbral, síntoma” muy inocentemente, estima que:

“No es con la continuación de numerosos trabajos que se estará en condiciones de juzgar las distinciones pertinentes, útiles para el desarrollo de la didáctica experimental”.

Su análisis de textos históricos llevó a G. Glaeser a identificar dentro de la historia de los números negativos una decena de obstáculos revelados por una veintena de síntomas, obstáculos en particular con una comprensión satisfactoria de las reglas de los signos, una

regla ya tratada por la Aritmética de Diofanto, al final del III siglo antes de J.C. así no se haya hecho aun referencia a los números negativos:

“Es aquí en donde falta multiplicar por lo que falta de lo que es positivo, mientras que aquello que falta multiplicar por aquello que es positivo, dando aquello que es lo que falta”

y que requerirá por tanto cerca de 1500 años después de ser realmente elucidado.

Nos limitamos a citar la primera lista de obstáculos dados por G. Glaeser:

1. Inaptitud para manipular las cantidades negativas aisladas
2. Dificultad para dar un sentido a las cantidades negativas aisladas
3. Dificultad para unificar la derecha numérica, que se manifiesta por ejemplo dentro de la consideración de la derecha como una yuxtaposición de dos medias derechas opuestas.
4. La ambigüedad de dos ceros (cero origen y cero absoluto)
5. La dificultad de apartarse del sentido de “concreto” atribuido a los números
6. El deseo de un modelo unificado, es decir por ejemplo el deseo de hacer funcionar a cualquier precio para el registro multiplicativo el modelo pérdida/ganancia eficaz para el registro aditivo y reproducir el tablero que propone para dar cuenta, de manera sistemática, de la superación o no de los diferentes obstáculos por cierto número de matemáticos, a través de la historia.

Obstáculos	1	2	3	4	5	6
Autores						
Diofanto	-					
Simon Stevin	+	-	-	-	-	-
René Descartes	+	?	-	?		
Colin McLaurin	+	+	-	-	+	+
Leonard Euler	+	+	+	?	-	-
Jean d’Alembert	+	-	-	-	-	-
Lazare Carnot	+	-	-	-	-	-
Pierre de Laplace	+	+	+	?	-	?
Agustin Cauchy	+	+	-	-	+	?
Herman Hankel	+	+	+	+	+	+

Este texto provocará una controversia fuerte. En un artículo publicado por la misma revista en 1983 [15], G. Brousseau retoma su comunicación con Louvain la Neuve ya citada e insiste, en hacer referencia al trabajo de Duroux relacionado con el valor absoluto [16], sobre aquello que distingue una dificultad de un obstáculo: un obstáculo es conocimiento. Él critica fuertemente a G. Glaeser por su formulación de los obstáculos 1 y 2 citados anteriormente, viendo la manifestación de una problemática didáctica inadecuada:

“Esta formulación muestra aquello que falta a Diofanto o a Stevin, visto desde nuestra época, dentro de nuestro sistema actual. Descubrimos también un saber o una posibilidad que falta en el siglo XV y que evita dar la solución “buena” o la formulación adecuada. Pero esta formulación enmascara la necesidad de comprender porque medios abordamos

los problemas que tenían la necesidad de manipular cantidades negativas aisladas. ¿Nos cuestionábamos estos problemas? ¿Cómo los resolvíamos? ¿Dónde creíamos que los podíamos resolver? ¿Aquello que hoy nos parece una dificultad, lo percibíamos de la misma manera en esa época? ¿Por qué ese “estado de conocimiento” parece suficiente, sobre que conjunto de preguntas era él razonablemente eficaz? ¿Cuáles son las ventajas que producía el manejo de cantidades negativas aisladas o que inconvenientes permitía esto evitar? ¿Era esto estable? ¿Por qué las tentativas de modificarlos o más precisamente de renovarlos estando ellas destinadas al fracaso en ese momento? Tal vez hasta que las nuevas condiciones aparecieron y que un trabajo “lateral” fue llevado a cabo, ¿pero cuál? Estas preguntas son necesarias para entrar en la intimidad de la construcción del conocimiento pero G. Glaeser no las hace...”

Sin negar que las dificultades propuestas por G. Glaeser puedan encontrar una expresión sobre la forma de obstáculos, el evoca las condiciones necesarias según Duroux para que una dificultad descubierta en la historia pueda ser calificada de obstáculo. Otra condición ya citada de ser un conocimiento: es la existencia de un dominio de validez y de eficacia, de resistencia.

Para él, es dentro del análisis histórico de estas resistencias y dentro de los debates que les han vencido en donde debemos buscar los elementos que permitan identificar los obstáculos de los estudiantes y sin buscar unir el estudio histórico con el estudio didáctico, buscar también los argumentos para construir las situaciones de enseñanza que permitirán su superación.

La tesis sobre el aprendizaje de la noción de límite sustentada por B. Cornu en 1983 [17] y los trabajos de A. Sierpínska dicen:

“La investigación sobre la cual se basa este artículo se coloca dentro de la ruta de las investigaciones indicadas por G. Brousseau (1983). Descubrir los obstáculos epistemológicos ligados a las matemáticas, a la enseñanza, a la escuela y encontrar los medios didácticos para ayudar a los estudiantes a sobrepasarlos. He aquí dos de los principales problemas de éste programa de investigación”.

Y después de haber hecho alusión a las controversias didácticas sobre el tema, ella precisa su posición:

“Por nuestra parte, conservaremos dos aspectos de la noción de obstáculo epistemológico según G. Bachelard (Bachelard 1938):

- La aparición de obstáculos tiene un carácter inevitable (...)
- La repetición de su aparición dentro de la filogénesis y la ontogénesis de los conceptos”.

Separando a continuación el estudio histórico y la observación de dos parejas de estudiantes en dos tareas: la primera preparando la identificación de la tangente como límite de una secante variable, la segunda consistente en encontrar la ecuación de la tangente de una curva representativa de la función Seno en el origen, la autora propone una lista de cinco grupos de obstáculos epistemológicos relativos a la noción de límite:

- *Horror infiniti* que reagrupa los obstáculos ligados al rechazo al estatuto de la operación matemática para el paso al límite, a la transferencia automática de los métodos del álgebra

propuesto para manipular magnitudes finitas y no magnitudes infinitas, a la transferencia de las propiedades de los términos de una serie convergente a su límite, y finalmente el obstáculo que consiste en asociar el paso al límite, a un movimiento físico, a una aproximación.

- *Los obstáculos ligados al concepto de función:* encubrimiento de la noción de función subyacente, restricción de una serie de valores, reducción monótona, la falta de diferenciación ente la noción de límite y de extremo inferior o inferior.
- *Los obstáculos geométricos:* la intuición geométrica se hace un obstáculo serio en la formulación de una definición rigurosa tanto como impida la determinación de aquello que debe comprenderse por la diferencia de dos magnitudes que por una devoción a la noción de límite, a la noción de extremo de un conjunto.
- *Los obstáculos lógicos:* ligados a los cuantificadores o de su orden
- *El obstáculo de símbolo:* ligado a la resistencia a introducir un símbolo específico para la operación del paso al límite.

Pero, de estos trabajos retiramos la impresión que, aquello que funda alguna clase de obstáculos epistemológicos, es su aparición y su resistencia en la historia de los conceptos considerados, así como la observación de concepciones análogas en los estudiantes, más que la constancia de las resistencia a estas concepciones para los estudiantes actuales.

Ahora, esta condición me parece esencial: del hecho de la disparidad de contrarios que rigen los dos sistemas, el análisis histórico puede ayudar al didáctico dentro de su investigación de los nudos de resistencia del aprendizaje, el no puede en ningún caso, aportar a la investigación la prueba de la existencia de tal o cual obstáculo para los estudiantes actuales.

Adicionalmente, constatamos que los nudos actuales de resistencia severa corresponden, a menudo, con los puntos donde un obstáculo de origen epistemológico histórico interviene reforzado por un obstáculo de otro origen, en particular un obstáculo de origen didáctico.

La comparación entre dos candidatos al papel de obstáculo citado en estos trabajos: la confusión límite/extremo y la reducción monótona, me parecen temas interesantes de éste punto de vista. La primera, al menos dentro de sus formas mas resumidas, aquellas sencillamente ligadas a la aplicación del sentido común a la palabra límite, por ejemplo la confusión notada por B. Cornu entre extremo y límite dentro del movimiento de un péndulo,

no parece constituirse como una dificultad realmente resistente. El no resiste realmente que dentro de las manifestaciones que pueden ser igualmente reales al segundo, es decir, a la reducción monótona. Por lo tanto, la enseñanza usual, como lo ha mostrado A. Robert dentro de su tesis [19], refuerza la reducción monótona proporcionando a los estudiantes casi exclusivamente las series ya sea monótonas o que se descompongan de forma sencilla en series monótonas.

Este fenómeno esta sin ninguna duda ligado a la intervención constante de estas series en matemática⁵, pero es también la marca impresa al funcionamiento del sistema para la ley de “*reducción algorítmica*” que le rige. En los inicios de la enseñanza del análisis, esta encuentra dificultades innegables ligadas a la aplicación de todo aquello que constituye la especificidad del funcionamiento del análisis por resultados en el álgebra (papel central de la

⁵ Este nacimiento del contexto monótono busca enlazar un punto de vista epistemológico al proceso de fijación sobre un contexto familiar que será introducido en el párrafo IIc

aproximación y las técnicas asociadas, los razonamientos por condiciones suficientes con la opción de pérdida de información al efectuar subyacencias, complejidad de las formalizaciones). La tendencia natural a rodear muy rápidamente estas dificultades proporcionadas a los estudiantes de los teoremas, puede que permita interrumpir el registro de las aproximaciones y retomar un funcionamiento técnico de tipo algebraico. En lo concerniente a las series, se tratan los teoremas que generan el álgebra de límites y precisamente los teoremas que fijan el límite de series crecientes mayores (respectivamente decrecientes menores). La enseñanza tiende por tanto a organizarse alrededor de la aplicación de los teoremas dentro de contextos adaptados y este análisis técnico y algebraico será el núcleo del reporte al objeto “serie” que se desarrollará dentro de los estudiantes, reforzando cada día el modelo monótono.

Es en estas condiciones razonables para realizar la hipótesis, que la persistencia constada de los errores ligados a esta reducción monótona es el producto de estos contrastes didácticos que de los contrastes epistemológicos.

Teniendo en cuenta las diferencias entre las condiciones de génesis histórica y escolar, parece razonable hacer la hipótesis de la existencia para la enseñanza actual de nudos de resistencia que funcionan como han funcionado los obstáculos epistemológicos dentro del desarrollo de las matemáticas, sin que sea posible por tanto el atribuirle históricamente el papel de obstáculo. Esto nos envía inevitablemente a un camino paralelo al de Bachelard, a la identificación de los obstáculos dentro de la historia o la enseñanza de tal o cual noción, a una identificación de los procesos productores de obstáculos en matemáticas,

Para avanzar en este enfoque, nos parece interesante tener en cuenta el análisis realizado por L. Viennont en [20] y [21], concernientes a la noción de obstáculo didáctico de la física.

b) Los obstáculos epistemológicos en la didáctica de la física

Según L. Viennot, las investigaciones que son desarrolladas después de veinte años en didáctica de la física sobre las concepciones de los aprendizajes han conducido a oponer el conocimiento común con el conocimiento científico. El conocimiento común parece dotado de un cierto número de características: “estatuto de evidencia, imprecisión y ambigüedad de

las formulaciones, falta de coherencia interna” que son opuestas a aquellas del conocimiento científico.

Todo señala que el dominio de la mecánica proporciona los ejemplos de las características del conocimiento común que parecen estar de acuerdo a esta descripción. L. Viennot se enfoca en sus dos textos a investigar una línea de análisis que conduce a una descripción más sintética y más operatoria que los catálogos de diseño o sobrediseño que proporcionan un cierto número de investigaciones.

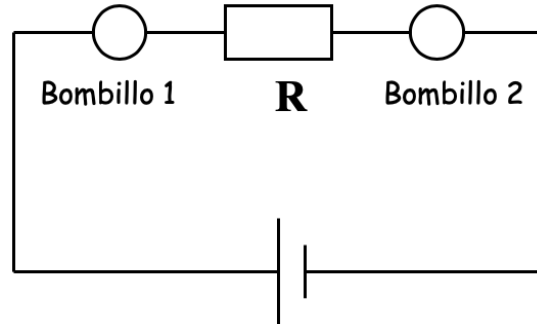
En apoyo a otra separación de los campos científicos en causa, ella muestra también la existencia, en mecánica, de coherencias que los investigadores no han sabido leer rápidamente en las respuestas de los estudiantes. Por ejemplo, en el análisis de las respuestas a las preguntas haciendo intervenir las fuerzas, generalizando el campo, la noción de fuerza, la noción de velocidad y de energía, vemos aparecer una coherencia de las respuestas propuestas correspondiente a la utilización implícita de un criterio de compatibilidad: si hay movimiento hay fuerza en el mismo sentido.

Adicionalmente, muestra, apoyando sus diversos trabajos, que la extensión de los dominios explorados más allá de la mecánica y de la dinámica que habían servido de soporte

a los primeros investigadores sobre el razonamiento de los estudiantes, ha permitido colocar en evidencia las regularidades por los resultados en los dominios conceptuales estudiados.

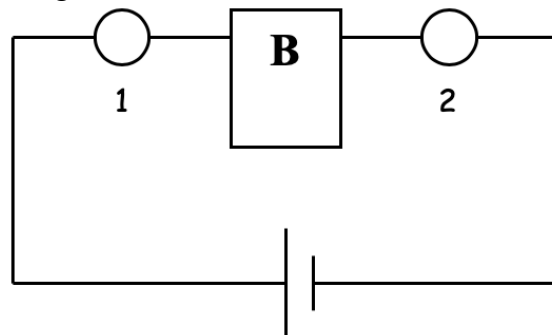
El razonamiento secuencial identificado por J. L. Closset en electrocinética [22] fue el primer ejemplo.

Consideremos la siguiente situación:



Cerca del 50% de los estudiantes de primer año de universidad interrogados afirmaron que, en este circuito la lámpara 2 brillará menos fuerte que la lámpara 1. El porcentaje desciende hasta acerca del 10 % con los estudiantes más avanzados.

Si colocamos ahora la siguiente situación:



Interrogando sobre aquello que convenía colocar en la caja B para que los dos bombillos brillaran de la misma forma, cerca del 50% de los estudiantes descartaron la posibilidad de colocar una batería y el resto cerca del 33% a un nivel más avanzado conservaron este punto de vista.

En las dos situaciones, ya sea que los diferentes elementos de l circuito estén en interacción mutua, las respuestas obedecen a un modelo secuencial como si A afectara a B que afecta C, el cual no afectará a A. Así el nombre de razonamiento secuencial.

Las regularidades similares han sido puestas en evidencia por otros investigadores, por ejemplo L Maurines en su tesis sobre la propagación de las ondas [23] y por S. Rozier en termodinámica [24].

Adicionalmente, una lectura posterior de los investigadores anteriores dentro de esta perspectiva tiende a mostrar que muchas de las regularidades observadas precedentemente hacen intervenir un pequeño número de mecanismos de reducción de la complejidad:

- *El razonamiento lineal causal* que consiste en reducir la complejidad funcional en la transformación de un conjunto de relaciones binarias tratadas a continuación sobre el modelo temporal (el razonamiento secuencial en electrocinética es un ejemplo de ello).
- *La amalgama de diferentes magnitudes por intermedio de un objeto soporte*: velocidad y altura de una onda sobre una cuerda, fuerza y velocidad de un móvil, tensión y corriente en una batería...
- La fijación de ciertos tamaños

Como lo señala L. Viennot, las regularidades puestas así en evidencia llevan naturalmente al investigador preguntarse sobre su “buen” nivel de identificación de obstáculos.

Finalmente, si los obstáculos parecen ligados a las grandes tendencias del razonamiento, mas allá de esta o aquella adquisición conceptual precisa, el investigador es conducido, de forma natural, a hacerse la siguiente pregunta: ¿Éstas formas de razonamiento son únicamente acciones de un principiante o ellas las hacen también los expertos?.

El análisis de las respuestas de enseñanza a las diferentes preguntas tienden a sugerir como respuesta: SI. Físicos y profesores de física utilizan frecuentemente el razonamiento lineal causal descrito por S. Rozier, en algunas de sus prácticas. Ellos lo hacen en particular cuando comienza un enunciado o una investigación para explicar algún fenómeno físico en un lenguaje informal. En la resolución de problemas, este tipo de razonamientos están mejor

controlados pero reaparecen cuando las situaciones propuestas no son familiares y los errores cometidos no se diferencien en tal caso sensiblemente de aquellos de los estudiantes, como si antes de superar los obstáculos, hubiera habido una adaptación. L. Viennot escribe al respecto:

“Esto quiere decir que este obstáculo al conocimiento científico que constituye un razonamiento lineal, reductor del punto de vista funcional, es de gran envergadura y que este no ha negado la oportunidad de numerosos conflictos cognitivos que los expertos han considerado haber vivido con este propósito. Las adaptaciones han sido locales, cada vez más extendidas en la medida en que la competencia ha aumentado pero la raíz ha permanecido”

Aquello que caracterizaba en tal caso al experto no era la superación del sentido de ingenuidad del obstáculo sino *la posibilidad de funcionar dentro de diferentes registros y dentro de algunos de esos registros que llegan a controlar el obstáculo.*

c) Un retorno a las matemáticas

En un texto reciente titulado “los obstáculos epistemológicos y la didáctica de las matemáticas” [25], G. Brosseau retoma el análisis de la aproximación por los obstáculos en la didáctica de las matemáticas. El precisa que el trabajo del investigador consiste inicialmente en:

- a) Encontrar los errores recurrentes, mostrar que ellos se reagrupan alrededor de concepciones
- b) Encontrar los obstáculos en la historia de las matemáticas
- c) Confrontar los obstáculos históricos con los obstáculos de aprendizaje y establecer su carácter epistemológico.

Y luego volviendo a la noción misma de obstáculo. El retoma las características de obstáculo enunciadas por Duroux [16]:

- a) Un obstáculo será un conocimiento, una concepción y no una dificultad o una falta de conocimiento
- b) Este conocimiento produce respuestas adaptadas en un contexto frecuentemente dado
- c) Pero este conocimiento genera respuestas falsas fuera de ese contexto. Una respuesta correcta y universal exige un punto de vista notablemente diferente.
- d) Adicionalmente, este conocimiento resiste las condiciones a las cuales el está confrontado y al establecimiento de un conocimiento superior. No es suficiente poseer un conocimiento superior para que el precedente desaparezca (es esto lo que diferencia la superación del obstáculo de las ideas de Piaget). Por tanto es indispensable identificar e incorporar sus inconvenientes dentro de un nuevo saber.
- e) Después de la toma de conciencia de su inexactitud, el se manifiesta de una manera intempestiva y obstinada.

Entonces se hace hincapié, más allá del aspecto del conocimiento y del reconocimiento histórico, sobre la necesidad de probar la resistencia actual de ese conocimiento así comprendido después de que lo podamos considerar como la superación del obstáculo (última condición). La noción de obstáculo está unida también a la producción de errores: el conocimiento debe generar respuestas falsas.

G. Brousseau estudió, a continuación y de manera detallada, un conocimiento fósil: el uso exclusivo de cuartos para expresar las fracciones en el antiguo Egipto, examinando, a través de esta lista de características, su candidatura al papel de obstáculo epistemológico, antes de concluir su análisis en estos términos:

“Este ejemplo muestra que un obstáculo no está hecho ni de mala dirección, ni de explicaciones realmente falsas. El obstáculo es una adaptación legítima a condiciones precisas y él deja su huella en la cultura. Nosotros, no sabemos aún como caracterizar los obstáculos dentro de una mezcla específica como lo ha hecho Bachelard”

Notemos que la condición c), enunciada anteriormente, no se encuentra verificada de manera estricta dentro de este análisis. La concepción de cuartos no produce resultados falsos. Esta es abandonada porque se muestra inadaptable a algunos problemas o ciertas operaciones.

Este fenómeno no es puramente anecdótico, a mi parecer. Aquello que causa el conocimiento obstáculo en la historia de las matemáticas, y el análisis de G. Glaeser sobre la epistemología de los números negativos lo pone en evidencia, es más a menudo que el error, la incapacidad de aprehender de algunos problemas o de resolverlos eficazmente. ¿Entonces lo que esto hace es imponer a la adaptación didáctica de la noción de obstáculo epistemológico, el ser necesariamente producto de errores?

En el párrafo 4 de su texto, titulado “*Investigación de un obstáculo a partir de situaciones escolares: un obstáculo actual inesperado: los naturales*”, G. Brousseau además, plantea, me parece, el problema mencionado anteriormente de la posible existencia de conocimiento que, sin que su estatus de obstáculo histórico sea o pueda ser atestiguado, funcionaría como un obstáculo.

Es bien sabido y múltiples investigaciones didácticas lo confirman (cf. por ejemplo C. Grisvard, F. Leonard [26], M. J. Perrin [27]), que los conocimientos adquiridos sobre los enteros funcionan como obstáculo en el caso de la extensión de éste conjunto de números a los decimales. Un cierto número de fuertes convicciones sobre las propiedades que poseen los números y las operaciones que son realizadas (números que tienen un predecesor y un sucesor, la multiplicación que produce números más grandes, la división que produce números más pequeños...) y sus propiedades, ligadas de forma definitiva a la concepción de número, importadas en los decimales en el caso de la extensión del concepto, crean errores particularmente resistentes.

¿Entonces, para conferirles el lugar de obstáculo epistemológico en didáctica, bajo estas condiciones, es absolutamente esencial proporcionar la comprobación histórica de dificultades análogas?

¿Una transposición didáctica eficaz de la noción de obstáculo epistemológico debe permanecer ligada a la historia?

Estas dos preguntas nos llevan mas allá del problema de la atribución del papel de obstáculo epistemológico a esta u otra dificultad encontrada por la enseñanza. Nos lleva a la investigación de los mecanismos productores de obstáculos dentro del funcionamiento del conocimiento. De hecho, si parece natural atribuirle a N el papel de obstáculo epistemológico cuando se estudia D, es porque percibimos en el funcionamiento de ese candidato a obstáculo, la manifestación de un proceso que se revela históricamente generador de obstáculos “*la generalización abusiva*”. Efectivamente, como productor de obstáculos, este proceso es la evidencia presente dentro del desarrollo histórico de numerosos dominios de las matemáticas,

a través de la aplicación mas o menos explícita del principio de continuidad enunciado por Leibniz, por ejemplo.

A este nivel de análisis, me parece posible desde ahora identificar algunos procesos productores de obstáculos, tanto históricamente como para nuestros estudiantes actuales. Ahora, el proceso de “generalización abusiva” anteriormente mencionado se trata de:

- *La regularización formal abusiva*: ella esta, en mi opinión, implicada en ciertos errores comunes en los estudiantes como $(a + b)^2 = a^2 + b^2$ o $\sqrt{a + b} = \sqrt{a} + \sqrt{b}$, en ciertos errores resistentes de manipulación de los índices. (cf. A. Robert [28]). Ella esta implicada históricamente de los obstáculos algebraicos ligados a la noción de límite descrita por A. Sierpinski citadas más adelante, por ejemplo. Ella parece obedecer una lógica cercana al proceso de generalización abusiva, todo esto situado en un registro de funcionamiento mas estrictamente formal.
- *La fijación sobre una contextualización o una modelización familiar*: Este proceso es, sin duda histórica, el proceso más visible. Su reconocimiento esta implícito en los trabajos de Bachelard cuando admite que las matemáticas pueden presentar periodos de estancamiento. El artículo sobre epistemología de los números negativos, anteriormente citado, nos propone al menos dos ejemplos: la relación exclusiva de la noción de cantidad a aquel de magnitud, inicialmente, la fijación sobre el modelo aditivo de pérdida y ganancia a continuación, y la puesta en evidencia de la resistencia a la progresión que estas fijaciones determinan. En los estudiantes, esto se puede manifestar por la presión del conocimiento cultural y social (cf. por ejemplo los obstáculos ligados al conocimiento común, ya citados), pero el más frecuente es en la adhesión a una concepción compartida de la unidad en la enseñanza de las fracciones y los trabajos de H. Ratsimba Rajohn [29]

dirigidos a tratar de desestabilizar ese punto de vista en beneficio de la conmesurabilidad).

- *La amalgama de nociones sobre un soporte dado*, objeto geométrico u otro: le vemos a la luz de la historia por ejemplo, en el obstáculo geométrico para el caso de los límites y en la lenta diferenciación de ciertas propiedades en el caso de las funciones. En los estudiantes, este es el origen de los errores constantes en el tratamiento de longitudes y de áreas, que tienden a variar en el mismo sentido (cf. R. Douaady y M. J. Perri [30]). Está presente también en los estudiantes cuando la convergencia geométrica es suficiente para asegurar algunas de todas las magnitudes asociadas al objeto, por ejemplo (cf. M. Artigue et al [31]).

Esta lista muy seguramente no estudia con profundidad los mecanismos productores de obstáculos. Yo quise, en la presente, sobretodo mostrar el interés de una aproximación específica en una perspectiva de identificación y de estudio de los obstáculos en la didáctica de las matemáticas. De hecho, el análisis a este nivel, por una parte puede ayudar al didáctico a luchar contra lo inminente que es una pérdida natural de la investigación, tanto en aquello que tiene que ver con los obstáculos así como aquello que tiene que ver con las concepciones (cf. siguiente párrafo), y de otra parte ella llama la atención sobre cierto número de puntos:

- La adherencia exclusiva a un punto de vista es tal vez, ya sea dentro de la enseñanza así como dentro de la historia, uno de los procesos claves en materia de obstáculos.
- Esta adherencia no se manifiesta automáticamente por los errores, ella se manifiesta por la incapacidad de negociar eficazmente o simplemente por dar sentido a ciertos problemas. Incluso si inicialmente, una caracterización en términos de errores ha sido útil y utilizada eficazmente para atraer la atención sobre el papel del error, una relación muy exclusiva a esta característica no puede terminar por constituir un freno al desarrollo y la exploración eficaz de la noción de obstáculo didáctico.
- Encontramos en algunos de los procesos citados: amalgama de nociones sobre un soporte, regularización abusiva, por ejemplo, los procesos próximos de su identificación por los didácticos de la física. Esto es sin duda un riesgo y las similitudes del mismo orden que intervienen dentro, es lo que diferencia los novatos de los expertos en las dos disciplinas: capacidad de cambiar fácilmente el registro, capacidades de control...
- Detrás de algunos procesos que hemos identificado se perfilan los procesos fundamentales del funcionamiento matemático: generalización, investigación sistemática de regularización, por ejemplo. Adicionalmente, debe constatarse que antes de constituirse un obstáculo, en el desarrollo de numerosos campos matemáticos, la generalización abusiva ha sido eminentemente productora: todo el tratamiento de las funciones del siglo XVIII, por ejemplo, se basó sobre una concepción de funciones como polinomios continuos hacia el desarrollo en serie, y no podemos negar la fecundidad de este punto de vista para la época. Todo el cálculo sobre las cantidades imaginarias se desarrolló a partir de la aplicación del principio de continuidad. Es claro que en ciertos momentos, un determinado punto de vista ha ocultado dificultades importantes (cf. por ejemplo en ciertos aspectos de la controversia de los logaritmos, los números negativos e imaginarios, J. L. Verley [32]) pero el hecho de funcionar sobre la base de esta generalización abusiva ha sido también increíblemente productor.

Sobre lo anterior se basa el problema de la intervención didáctica. Por una parte, si podemos atacar las consecuencias de algunos procesos, es sin duda inútil intentar atacar los problemas mismos, en la medida que ellos son parte integrante del funcionamiento normal del matemático. Por otra parte, ya sea que se ataque puntualmente este u otro obstáculo, tal vez también es útil ayudar al estudiante a dominar y controlar estos procesos fundamentales como son la generalización y la regularización, en su tendencia a equivocarse. Es evidente que, con relación a determinado objetivo, los medios de acción van a depender de la edad de los estudiantes por sus capacidades para tomar conciencia y trabajar sobre su propio funcionamiento.

Este análisis también nos muestra que un funcionamiento para el matemático actual podría vivir y sobre todo revelarse produciendo profundamente en la historia, en un momento dado de la génesis. Podemos, adicionalmente, hacer la hipótesis que alguna concepción era, en la época, la mas productora posible, teniendo en cuenta el grado de elaboración conceptual de los objetos en juego. ¿Qué transponer de esta realidad histórica en didáctica y más generalmente en la enseñanza y por qué?

Una concepción del aprendizaje en términos de los obstáculos que nos apresuramos sucesivamente a superar en la búsqueda de una concepción mítica alcanzada y universal, ¿es una buena transposición⁶?

Para concluir este párrafo, nos gustaría enfatizar que los investigadores en didáctica de las matemáticas, si se adhieren globalmente a una aproximación contruivista de la formación del conocimiento, coloquen en el centro del aprendizaje los procesos de desequilibrio – requilibrio y las reorganizaciones que le son asociadas, y no se sitúen todos en una aproximación en términos de obstáculos epistemológicos. Veo aquí dos razones esenciales:

- El débil número de dificultades cuyo papel de obstáculo epistemológico está, en la actualidad, realmente comprobada, si imponemos a esta comprobación la validación de las diferentes condiciones citadas anteriormente. Esto conduce al investigador de forma inevitable a preguntarse si esta noción es realmente necesaria en la teoría didáctica.
- Las implicaciones pedagógicas presentes en un consenso de esta aproximación. La forma “brutal” con la cual ella es a menudo tomada en cuenta al nivel de las realizaciones

⁶ El análisis presentado aquí es de hecho próximo al desarrollado por A. Sierpiska.... en su comunicación al Coloquio “Obstáculo epistemológico y conflicto cognitivo” que fue llevado a cabo en Montreal en octubre de 1988 [33], del cual yo no conocí al momento de escribir este artículo. Apoyado sobre los trabajos de Wilder, ella propone tres niveles dentro de la cultura matemática: los niveles formal, informal y tecnológico correspondientes respectivamente al nivel de creencias y convicciones, la aceptación de reglas y esquemas inconscientes de funcionamiento y al nivel de las teorías y de los estados explícitamente comprobados. Adicionalmente, ella desarrolla la tesis que a los dos..... que únicamente se sitúan los obstáculos epistemológicos insistiendo sobre el carácter relativo de éstos últimos. Notemos que a este nivel es bueno incluir los procesos productores de obstáculos identificados en este texto, aunque la descripción adoptada no permite siempre una categorización franca entre lo informal y lo formal

didácticas, enfocando la atención sobre la sola organización de los rechazos sucesivos de concepciones erróneas, no es sin duda ajena a las reticencias que se sitúan a este nivel.

El análisis que se ha desarrollado aquí con la identificación de procesos generadores de obstáculos, se centra en los problemas de movilidad y control, mas allá de los problemas de rechazo, así como sobre la realidad de las diferencias entre novatos y expertos. Las preguntas que resultan al nivel de la intervención didáctica, deberán permitir considerar adicionalmente el problema de estas divergencias.

IV. EPISTEMOLOGÍA Y CONCEPCIONES

Hemos empleado frecuentemente en el texto precedente el término “concepción”. Es un término que, como el de obstáculo, ha trazado su camino dentro del contexto didáctico, al menos en Francia, suscitando sin duda alguna menos pasión que la noción de obstáculo, y tal vez por esto menos trabajo por la comunidad. En este párrafo, trataremos de restituir la trayectoria de esta noción dentro de la comunidad didáctica francesa, poniendo en evidencia las relaciones a la vez epistemológicas y cognitivas y evocando, muy brevemente, el problema de su sobrevivencia en el cuadro de una teoría antropológica como aquella desarrollada por Y. Chevallard en [7].

La noción de concepción responde, en realidad, a dos necesidades diferentes:

- Poner en evidencia la pluralidad de los puntos de vista posibles sobre un mismo objeto matemático, diferenciar las representaciones y modos de tratamiento que están asociados a ellas, poner en evidencia su adaptación mas o menos buena a la resolución de esta u otra clase de problemas.
- Ayudar al didáctico a luchar contra la ilusión de transparencia de la comunicación didáctica presente en los modelos tomados del aprendizaje, permitiendo diferenciar el saber que la enseñanza desea transmitir y los conocimientos efectivamente construidos por los estudiantes⁷.

Retomando estos dos polos, mas o menos dominantes, dentro del grupo de investigaciones didácticas que han sido desarrolladas durante los últimos diez años alrededor del estudio de las “concepciones” de los estudiantes en Francia. Escribo aquí la palabra concepción entre comillas porque no es en términos de, concepciones, como los diferentes autores se expresan necesariamente, así sea que ellos tengan problemáticas similares. Este termino entra en concurrencia con algunos otros: representaciones, modelos, por ejemplo, sin aparecer en un campo específico.

El término “concepción” aparece dentro de la literatura didáctica, importado de alguna clase de lenguaje corriente, sin que al principio los autores parezcan comprobar la necesidad de dar una definición didáctica.

G. Brousseau la utiliza dentro del artículo que escribió para el primer número de la revista “*Recherches en Didactique des Mathématiques*” en 1980 [35]. Considerando las dificultades de adaptación de los estudiantes a una situación nueva, él escribe:

⁷ La noción de concepción no es de uso práctico en la literatura anglosajona que se refiere a la noción más cercana de misconception usada (c.f. por ejemplo en las actas del Congreso organizado sobre el tema en la Universidad de Cornell en julio de 1988 [34]). En mi opinión esta elección no es neutra y traduce justamente la prioridad dada en las investigaciones sobre misconception al segundo polo citado: el polo cognitivo.

“Estas dificultades son las que llevan consigo la concepción anterior del estudiante, y la situación problema escogida solamente las revela. La nueva concepción aparece porque ella es una solución a las dificultades. Ella es una requilibración de los sistemas de respuesta de los estudiantes, sea que ella aumente las contradicciones que llevan consigo las antiguas concepciones, o sea que ella aporte simplificaciones substanciales”.

En un texto publicado en el mismo número y dedicado al acercamiento a los números reales por los estudiantes de escuela elemental [36], R. Douady, no utiliza la palabra concepción pero, en cambio, emplea el término “modelo”, mencionando entre otros objetos de su investigación, los puntos siguientes:

- “Axiomatizar sus acciones, sus discursos y también determinar los modelos implícitos utilizados en situaciones escolares de aprendizaje.
- Para los argumentos escritos u orales que ellos utilizan para describir y convencer, deseamos conocer los modelos que ellos hacen explícitos y validan”.

Ella construye, después efectivamente un modelo en el cual la estructura matemática no es otra que aquella de \mathbb{R}^+ y en la cual los axiomas apuntan a traducir la estructura y la evolución de los conocimientos de los estudiantes propuestos por la investigación a lo largo del proceso didáctico.

El término “modelo” ya había sido utilizado por A. Besset y F. Richard en 1977. Ellas escribieron al respecto (cf. [37]):

“Las producciones observables a estos niveles de actividad (acciones, formulaciones, validaciones) se suponen regidas por sistemas y modelos, construidas por el observador pero todo pasa como si el modelo fuera utilizado por el sujeto. Estos modelos son: los modelos implícitos (nivel 1), los lenguajes (nivel 2), las teorías o modelos implícitos esta vez por el sujeto (nivel 3)”.

En la tesis citada, A Robert retoma esta noción de modelo explícito, introduciendo el término “modelo expresado” para designar los modelos elaborados por el investigador a partir de expresiones escritas, sobre la convergencia de las series numéricas, producidas por los estudiantes interrogados⁸.

En una conferencia realizada en el Quinto Congreso PME en 1981 y titulado: “Algunas orientaciones teóricas y metodológicas de investigaciones francesas en la didáctica de las matemáticas” [39], G. Vergnaud no utiliza el término de concepción, prefiere modelizar los

⁸ A. Robert pone en evidencia en su investigación una buena correlación entre estos modelos expresados y el éxito o fracaso de los otros items del cuestionario propuesto a los estudiantes. Esto puede parecer asombroso en la medida en que diversos investigadores han puesto en evidencia las diferencias importantes entre el nivel declarativo y el nivel del procedimiento (cf. por ejemplo M. Artigue et al. ya citado por Vinner y D. Tall [40]). En particular y para tener en cuenta esas diferencias, por ejemplo, que introdujeron las nociones de “concepto imagen” y de “concepto definición”, la noción de “concepto imagen” esta muy próxima a la de concepción pero con un sentido global (c.f. siguiendo este párrafo). Podemos pensar que la forma de la pregunta propuesta por A. Robert (el le ha pedido a los estudiantes que se adapten), los criterios elegidos proporcionan una respuesta al modelo estático (la repetición simple de la de la definición habitual de la convergencia no es suficiente) explica la buena adecuación encontrada aquí entre modelos expresados y los procedimientos de resolución.

conocimientos de los estudiantes introduciendo las nociones de teorema en acto y cálculo de relaciones:

El concepto de “teorema en acto” designa las propiedades de las relaciones captadas y utilizadas por el sujeto en una situación de solución de problema, siendo entendida que esta no significa, por tanto que es capaz de explicarlos o justificarlos.

El concepto de “cálculo de las relaciones” designa por su parte las composiciones deductivas (y las inferencias) que dan cuenta de sus producciones”.

Por otro lado, el termino concepción vuelve al frente de la escena con la aparición en 1982, en la revista “*Recherches en Didactique des Mathématiques*”, de un artículo titulado: “Concepciones del círculo en los niños de la escuela elemental“ [40]. En este artículo, J. Robinet y yo señalamos inicialmente que la observación naturalista de las clases en la escuela elemental ha llamado nuestra atención sobre la variedad y aparente estancamiento de las concepciones que los estudiantes utilizan, a propósito de una misma figura, siguiendo una tarea propuesta”.

De donde el proyecto:

”de observar, en un primer momento, el comportamiento de los estudiantes en situaciones variadas, de reconsiderar en cada caso los procedimientos utilizados y de estudiar si es posible asociar a estos procedimientos las concepciones de la figuras geométricas (que serán definidas) “

La investigación se centra, a continuación, sobre la forma circular. Un conjunto de concepciones se define con anticipación con referencia a once definiciones diferentes del círculo (cf. anexo) y los autores comentan al respecto, sin dar aun una definición, la introducción de la noción de concepción:

“Estas definiciones son todas lógicamente equivalentes y definen el mismo objeto matemático. Pero ellas corresponden a diferentes formas de percibir el círculo, de utilizar sus propiedades y ellas resaltan elementos geométricos, relaciones entre estos elementos diferentes. Por esto les asociamos a concepciones diferentes de círculo.”

Estas concepciones se analizan, a continuación, siguiendo diferentes dimensiones: caracterización puntual o global, estática o dinámica, elementos y propiedades privilegiadas, después exploradas por la construcción de situaciones experimentales soportes de la investigación y el análisis del comportamiento de los estudiantes. Esta aproximación metodológica se comenta en estos términos:

“La distinción que hemos operado entre el objeto matemático, que es único, y las concepciones variadas que pueden asociársele, nos parece importante. Ella es, dentro de la investigación, una herramienta de análisis de las situaciones – problema propuestas a los estudiantes así como de sus procedimientos. Cada actividad concede a los diferentes grados, de este o el otro punto de vista sobre el círculo, no necesariamente el aspecto puntual y estático que corresponde a la definición de los manuales. Por ejemplo, si le decimos a un niño que escoja formas geométricas, él es capaz de aislar aquellas que son discos mucho mas temprano que entender la noción de distancia. Es claro que esta no es la concepción ligada a la definición clásica a la cual se refiere. A otro nivel, ella puede ser designada por la enseñanza como un medio de desprenderse de la simplicidad aparente de algunos objetos geométricos. La uniformidad de las definiciones y ejercicios

propuestos por los manuales enmascara la riqueza y la complejidad de las concepciones que pueden estar asociadas a éstos objetos. Ella tiende, adicionalmente, a imponer al nivel de la enseñanza un punto de vista único, estático y puntual, privilegiando el centro y el radio (como medida) sin tener en cuenta los conocimientos mas o menos elaborados que el niño ya posee cuando el se confronta a esta enseñanza”.

Los resultados de la investigación se formulan en términos de las concepciones y enfatizando en la capacidad de los niños, del nivel de CE1, de utilizar de forma operatoria las concepciones muy variadas de círculo, pero también sobre la estrecha dependencia de las concepciones y las situaciones.

El mismo número de la revista publicó el artículo ya citado de R. Ratsimba – Rajohn, dedicado al estudio de dos métodos de medidas racionales: la conmensuración y el fraccionamiento de la unidad. La formulación, ligada a la modelización en términos de la teoría de juegos utilizada, se hace en “modelos de acción”, estos modelos están asociados a las estrategias, el término concepción no aparece. Pero en su artículo ya igualmente citado sobre los obstáculos epistemológicos y la didáctica de las matemáticas, G. Brousseau, se refiere a esta investigación y dice:

“La posibilidad de provocar la adquisición de concepciones diferentes es demostrada para los racionales. (G. Brousseau, 1980,1981; N. Y G. Brousseau, 1987): sea la *conmensuración*, o sea el *fraccionamiento*, estos son obtenidos por una simple manipulación de las variables didácticas. H. Ratsimba – Rajohn (1981) observa como estas dos concepciones pueden hacerse obstáculos mutuamente y sin embargo co - existir en un mismo estudiante, y como una concepción inicial puede, tal vez, no rechazar, pero si reforzar, a pesar de un cambio de información anteriormente suficiente”.

A. Duroux, en su DEA ya citado, en 1982, proporciona una definición de la noción de concepción:

“En el desarrollo del proceso de adquisición, por diversas causas (...), ciertas situaciones son privilegiadas en detrimento de otras. Esto provoca la aparición de conocimientos locales, que operan sobre los subgrupos del campo conceptual, y en ciertos valores de las variables de las situaciones concernientes. Este saber local es lo que llamamos concepción”.

Vemos funcionar a través de algunos textos, pese a la ausencia de definición explícita, una concepción similar de la noción de concepción: La concepción es un objeto local, estrechamente asociado al saber en juego y a los diferentes problemas en la resolución de aquello en lo que ellos intervienen. Ella, adicionalmente, se convierte en una herramienta para el análisis de este saber y para la elaboración de situaciones didácticas para el análisis estricto del comportamiento del estudiante. Ya sea que las concepciones son el objeto de una definición autónoma, lo que interesa al didáctico, no es el establecer un catalogo final de las concepciones posibles pero si estudiar la articulación concepción – situaciones dentro de un aprendizaje dado.

En julio de 1982, en una exposición realizada en la segunda Escuela de Verano de didáctica de las matemáticas, G. Vergnaud dio una definición de la noción de concepción que rompe en parte con esta aproximación. Después de definir un concepto matemático como una tripleta (S, I, S) con:

S: conjunto de situaciones que dan un sentido al concepto

I: conjunto de invariantes operatorias asociadas al concepto

S: conjunto de significantes que permiten representar el concepto, sus propiedades y las situaciones que permite aprehender.

El presenta la noción de concepción como el tema análogo, en un momento dado, del concepto.

Nosotros vemos, entonces, que la concepción se convierte a la vez en un objeto ligado al sujeto y pierde su carácter local. De hecho, la multiplicidad de concepciones posibles no aparecen como una característica del saber, pero lo hace como la manifestación de la multiplicidad de concepciones posibles de un mismo tema con el correr del tiempo. Cada concepción es ella misma global: ella tiene en cuenta la totalidad de la estructura del tema en un momento dado, como los conceptos toman en cuenta la totalidad del conocimiento sobre el objeto matemático⁹.

Existe, en algunos tipos, inestabilidad al nivel de las necesidades a las cuales responde la noción de concepción, de la primera necesidad hacia la segunda.

Yo retomo esta definición en términos próximos a los del Capítulo 1 de mi tesis, sustentada en 1984 [41]:

“Como lo distinguimos en un concepto matemático:

- La noción matemática, cualquiera que sea, está definida dentro del contexto del saber a una época dada.
- El conjunto de significantes asociados al concepto
- La clase de problemas dentro de la resolución de aquellos que toman sentido
- Las herramientas: teoremas, técnicas logarítmicas, específicas del tratamiento del concepto Distinguiremos en las concepciones de los temas, sus diversos componentes y en particular:
 - La clase de situaciones – problema que dan sentido al concepto para los estudiantes
 - El conjunto de significantes que es capaz de asociársele, en particular las imágenes mentales, las expresiones simbólicas
 - Las herramientas, teoremas, algoritmos que el dispone para manipular el concepto.

Esto me conduce adicionalmente a resaltar el Capítulo 3 que retoma el artículo ya citado sobre las concepciones de círculo, una introducción para reinterpretar lo obtenido en esta primera investigación, en el marco de la definición dada en el Capítulo 1.

⁹ Encontramos un objeto muy próximo del “concepto imagen” introducido por Tall y Vinner. De hecho, el concepto imagen se define como: la estructura cognitiva total que esta asociada con el concepto, la cual incluye todas las representaciones mentales y propiedades asociadas al proceso”.

De hecho, esta definición global de la noción de concepción, ya sea que ella pueda parecer atractiva en lo absoluto, no es la herramienta que el didáctico necesita. Esto es de una parte inutilizable ya que no corresponde a un nivel accesible al análisis didáctico: ¿cómo inferir de la observación de un estudiante en una o mejor alguna situación, la globalidad de su concepción sobre este u otro objeto matemático? Por otra parte, no es realmente pertinente. De hecho, lo que interesa al didáctico, no es la comprensión a fondo de esa estructura global hipotética sino la identificación de concepciones locales. Estas se manifiestan en la situación y el análisis de las condiciones de paso de algunas concepciones locales a otras. Este último análisis trata de rechazar una concepción errónea, de ubicar una concepción que permita mejorar la eficacia dentro la resolución de alguna clase de problema o de favorecer la

movilidad entre las concepciones ya disponibles. Desde ese punto de vista, el objeto local es la herramienta adecuada.

Adicionalmente, en la práctica, esta bien que este nivel local una los puntos de vista sobre el saber en juego que se utiliza. Por ejemplo, G. Vergnaud escribe en 1983 en el volumen 4.1 de la revista “Investigaciones en Didáctica de las Matemáticas” muestra un conjunto de investigaciones llevadas a cabo por su equipo sobre la noción de volumen [42]:

“En lo que concierne al volumen, es importante asegurar la unión entre las dos concepciones diferentes que puede hacer un estudiante:

- Por una parte, el volumen es una magnitud física unidimensional, que se presta a comparaciones, de medidas, de estimaciones, de transformaciones, de sumas y de diferencias, etc... dentro de muchas situaciones de la vida cotidiana.
- Por otra parte, el volumen es una magnitud tridimensional que supone a la vez un análisis físico – geométrico del espacio y una aplicación de este análisis en lo numérico y en lo dimensional.

Son estas dos concepciones y su conexión las que hemos intentado profundizar para los estudiantes de quinto grado.

R. Douady y M. J. Perrin, en el artículo ya citado titulado “Un proceso de aprendizaje del concepto de área de superficie plana”, enumera inicialmente algunas dificultades resistentes bien conocidas en la enseñanza:

- “La unidad de superficie es una superficie de una forma definida, la medida de una superficie S es una contribución a la posibilidad de cubrir efectivamente S con esta forma (...).
- El área está unida a la superficie y no se disocia de otras características de esta superficie(...).
- Nosotros extendemos las fórmulas a situaciones donde ellas no son válidas.”

(Notemos que estas dificultades persistentes revelan, típicamente, tres de los procesos generadores de obstáculos identificados en el párrafo precedente!).

Elas proporcionan, a continuación, una interpretación en términos de las concepciones: “Nos parece que un número de dificultades están ligadas al tratamiento por parte de los estudiantes de los problemas de área, ya sea desde el punto de vista de las superficies o desde el punto de vista de los números. Por ejemplo, una disminución del área es entendida como una disminución de la superficie con su forma y conjuntamente una disminución del perímetro: el área y el perímetro son entonces unidos a la superficie y ligados a su forma (...).

Por otro lado, el área es un número: estamos sobre el plano del cálculo y no se nos revelan los elementos pertinentes al cálculo, por ejemplo las medidas de longitud (...). Así, en lo referente al área, los estudiantes desarrollarán una “concepción forma” ligada al marco geométrico, o una “concepción número” ligada al marco numérico, o los dos, pero de manera independiente, y ellos tratarán los problemas sin establecer la relación entre los dos puntos de vista”.

En su reciente tesis, dedicada al estudio de las concepciones de los estudiantes y profesores de enseñanza secundaria sobre la noción de continuidad (43), H. El Bouazzaoui, después de llevar a cabo una revisión detallada de las diferentes nociones introducidas con este propósito por los didácticos. Ella hace un cierto número de distinciones:

- Al nivel de los estudiantes, ella retoma la distinción precedente realizada por diferentes investigadores (cf. por ejemplo los trabajos de Duroux y Cornu ya citados) entre las concepciones iniciales, previas a todo aprendizaje escolar sobre las nociones consideradas, y las concepciones inducidas por la enseñanza y, dentro de las concepciones inducidas, la distinción entre concepciones controladas por la enseñanza y concepciones no controladas por la enseñanza.
- Al nivel de los profesores, ella propone una distinción entre las concepciones manifestadas por el profesor y las concepciones que el incluye en su enseñanza,
- Finalmente, ella distingue las concepciones “individuales” de las concepciones “colectivas” que pueden estar incluidas en los programas y los manuales o identificadas en génesis histórico.

El problema de la tentación a globalizar, al menos en la práctica, parece estar cerca de ser resuelto, De hecho, es el problema inverso, una localización extrema que parece a la hora actual como el problema crucial. En efecto, si en los textos de G. Vergnaud, R. Douady y M. J. Perrin que hemos citado, existe un reagrupamiento de concepciones alrededor de grandes tendencias pertinentes con relación al análisis didáctico, dentro de otros casos la preocupación de afinar el análisis de los comportamientos de los estudiantes conduce a la diferenciación al extremo las concepciones¹⁰.

Adicionalmente, el hecho de inferir las concepciones, como ocurre a menudo, no del análisis del saber en juego pero si de la observación directa del comportamiento de los estudiantes, en situaciones precisas, conduce a extenderlas sobre las observables.

Como lo señalé en mi tesis, a propósito del trabajo de soporte sobre la modelización de las concepciones del sujeto:

“En realidad, dentro de las investigaciones, aparecen bajo el nombre de modelos de las concepciones del sujeto, los objetivos diversos que van de la construcción axiomática a la técnica de resolución de un problema preciso”.

De cara a estas dificultades, el anclaje de las concepciones dentro del análisis previo de las puntos de vista posibles sobre el saber en juego, sobre las clases de problemas accesibles o

¹⁰ Encontramos esta misma tendencia en los trabajos sobre las misconceptions

adaptadas a este u otro punto de vista, a través del estudio del funcionamiento actual de este saber así como de su desarrollo histórico puede parecer como una garantía necesaria.

Esto no resuelve ninguno de los problemas. Por una parte, el análisis epistemológico, en particular si el se quiere anclar el desarrollo histórico del concepto, en afinidad con el análisis psicológico, va conducir a la diferenciación de una multitud de concepciones sobre un objeto dado y el problema de sus reagrupamientos en clases pertinentes para el análisis didáctico.

Lo anterior no es evidente si se evalúa a priori. Por otra parte, la disparidad de los dos sistemas ya señalados no nos garantizan que las concepciones así identificadas serán exactamente unos buenos instrumentos para llevar a cabo el análisis didáctico.

Consideremos, por ejemplo, la noción de tangente. El análisis histórico pone fácilmente en evidencia la diversidad de puntos de vista posibles sobre este objeto. Sin investigar exhaustivamente, citaré algunas, con la intención de respetar la aparición cronológica:

- Una línea recta es tangente a una curva cuando tenga un punto en común con la curva, no se puede pasar por este punto ninguna recta entre ella y la curva. Este punto de vista se deriva de la posición 16 de libro III de los elementos de Euclides que definen la tangente a un círculo.
- Una recta es tangente a una curva cuando ella tiene un punto común con la curva y permanece siempre del mismo lado de la curva.

Es sobre esta propiedad que se basa Apollonius de Perge para determinar la tangente a la parábola [44]. Notemos que esta propiedad, relativizada en el ámbito local, si ella está presente como una caracterización de la tangente, conduce a rechazar la posibilidad para una curva de tener una tangente en un punto de inflexión geométrica. Encontramos históricamente indicios de esta limitación en Descartes.

- *Una recta es tangente a una curva si ella tiene un punto común con la curva y es perpendicular en este punto a la normal a la curva.*

Este punto de vista generaliza, en alguna forma, la noción de tangente a un círculo hacia la de círculo osculator, para expresarlo en términos modernos. Descartes es su libro 2 de su Geometría (45) determina así la sub-normal de la cicloide, en consideración de un círculo centrado sobre el eje de las abscisas (asi dependiente de dos parámetros) y escribiendo allí algebraicamente la condición por la cual la ecuación corresponde a la intersección del círculo y de la curva tiene dos raíces iguales.

- *Una recta es tangente a una curva si ella corta esta curva en dos puntos confusos.*

Este punto de vista sobre la tangente no necesita la intervención explícita del cálculo diferencial. Será utilizada por ejemplo por Descartes (46), como adaptación al método precedentemente descrito: en lugar de considerar la intersección de un círculo y de la curva, consideramos la de una recta y de la curva. Lo encontraremos mas tarde por ejemplo en Euler, Cramer y por supuesto en geometría algebraica.

- *La tangente a una curva en un punto M es el soporte del vector velocidad en M de un punto móvil que describe esta curva.*

Este punto de vista es también muy antiguo. El a permitido a Roberval, por ejemplo, identificar un procedimiento para construir la tangente a una curva que puede ser considerado como resultado de dos movimientos conocidos (por ejemplo: la cicloide), antes de la aplicación del cálculo diferencial [47].

- *Una recta tangente a una curva es la recta definida por el punto de tangencia y un punto de esta curva infinitamente vecino.*

Este es el punto de vista clásico del cálculo infinitesimal, desarrollado por Leibniz y presentado en el estudio ya citado de Le Marquis de l'Hôpital, asociado a la visión de una curva como un polígono con una infinidad de lados:

“Nos preguntamos si una línea curva puede ser considerada (...) como un polígono de un número infinito de lados, cada uno infinitamente pequeño, los cuales determinan por los ángulos que forman entre ellos, la curvatura de la línea”.

Este es también el punto de vista subyacente actualmente al análisis no estándar.

- La tangente a una curva en un punto M , es el límite de las secantes (MP) a la curva, cuando el punto P , se desplaza en la curva tendiendo hacia M .

Este punto de vista desarrollado por Alermbert en “La Enciclopedia Metódica” [48], con el objetivo de evitar la manipulación de cantidades infinitesimales, clásicamente retomadas en la enseñanza.

- *La tangente es la recta cuyo coeficiente director es el valor de la derivada de la función asociada a la curva, en la abscisa del punto considerado.*

Esta es la presentación realizada por Lagrange por ejemplo en su “Teoría de las funciones analíticas contenidas en los principios del cálculo diferencial” (49).

- *La tangente a la curva representativa de la función f en un punto M es la recta asociada a la aplicación afín tangente a f en ese punto.*

Este punto de vista, subyacente a la noción de diferenciabilidad, se presenta, por ejemplo, en los escritos de Fréchet [50], y, desde hace una veintena de años, en los programas de enseñanza secundaria.

Es claro que estos diversos puntos de vista sobre la noción de tangente difieren, tomándolos por parejas, en tres niveles diferentes:

- *Naturaleza del vínculo con el cálculo diferencial:* algunos puntos de vista se emplearon antes de la aplicación del cálculo diferencial, incluso si ellos pueden ser o fueron reformulados utilizando este último. Otros son, por el contrario, intrínsecamente vinculados al cálculo diferencial.
- *Naturaleza de los significantes asociados:* es claro que no todos los puntos de vista desarrollan las mismas representaciones mentales de la noción de tangente, que no se traducen necesariamente por las mismas expresiones simbólicas.
- *Eficacia en la resolución de problemas:* no todos ellos permiten la resolución de la misma clase de problemas: los primeros históricamente encontrados no permiten más que trazar las tangentes de curvas muy particulares. Con la invención del cálculo infinitesimal se desarrollan diferentes concepciones en las cuales los campos de acción no son netamente diferenciados a priori; la visión en términos de aproximación al orden uno, fue necesaria para unificar los resultados del cálculo diferencial a una o más variables, y así extender la idea de tangente a los espacios más generales. (cf. M. Artigue et al, ya citados).

Parece natural, entonces, asociar concepciones diferentes de la noción de tangente. ¿Estos objetos proporcionan por tanto una guía bien adaptada al trabajo didáctico?

Numerosas investigaciones han mostrado, por ejemplo, que la concepción dominante de la tangente desarrollada por la enseñanza actual es una concepción algebraica de esta última:

la tangente en un punto M a la curva C representativa de la función f es la recta que pasa por M y cuyo coeficiente director es el valor de la derivada en ese punto. En realidad, la tangente de una curva (si aceptamos la tangente al círculo introducida a nivel del colegio) se introduce al nivel de la primera clase como la interpretación geométrica de la derivada

(incluso presentada bajo los dos aspectos: límite del cociente de incrementos y aproximación de orden uno). La anterior es una de las definiciones más representativas dentro del marco matemático.

El problema esencial que se impone a la enseñanza es el de articular el campo algebraico dominante de la derivación y el campo geométrico para permitir en los estudiantes la movilidad de paso de un campo al otro, necesaria para la resolución eficaz de los problemas. D. Tall intentó realizarlo en su tesis [51] en el campo de una ingeniería didáctica basada en la utilización de herramientas informáticas.

Dentro de esta perspectiva, la identificación de las concepciones históricamente encontradas no puede ayudar a interpretar algunas respuestas de los estudiantes, a comprender su coherencia. Ella no nos ayudará fundamentalmente a resolver los problemas de separación de los campos en la medida donde justamente, históricamente, la tangente es un objeto ante todo geométrico. Cuando Lagrange, por ejemplo, en su trabajo ya citado, hace la primera caracterización algebraica de la tangente en términos de la derivada (idéntica aparentemente a aquella de los estudiantes) lo hace después de haber mostrado que la caracterización geométrica de Euclides implica (utilizando una formulación actual) introducir la curva representativa de la función $y = f(x)$ y la tangente de ecuación $y = F(x)$, en el punto de tangencia de abscisa x , que satisfaga $f'(x) = F'(x)$.

La investigación realizada por Habiba El Bouazzaoui sobre las concepciones desarrolladas por los estudiantes y los profesores de enseñanza secundaria con relación a la noción de continuidad, ya citada, pone en evidencia el interés y los límites de la aproximación histórica, desde un punto de vista didáctico. El análisis del desarrollo histórico de esta noción le permite identificar un número de concepciones que son utilizadas a continuación para interpretar las respuestas de los estudiantes a los cuestionarios, así como de las entrevistas llevadas a cabo con los educadores. El análisis didáctico muestra la distancia que separa el funcionamiento de los dos sistemas. En la enseñanza secundaria, el concepto de continuidad no es un concepto operatorio para la resolución de problemas, este no funciona sino en términos de reconocimiento de objetos y las concepciones que se desarrollan con su propósito, que tanto en los estudiantes como en los educadores están netamente marcadas por estas características de la enseñanza.

En realidad, estas diferencias ponen en evidencia el hecho de no reducir el estudiante al papel de sujeto epistemológico o de sujeto cognitivo. Lo que determina su comportamiento es también y a menudo de manera prioritaria, su papel de sujeto didáctico. Este hecho es el centro de la teoría de Y. Chevallard citada anteriormente. Los saberes que allí aparecen por definición, unidos a las instituciones y los resultados de este u otro objeto del saber desarrollados por el individuo, condicionados por la o las instituciones en las cuales él ha encontrado estos saberes. Estas instituciones no se limitan generalmente a las escolares. Esta aproximación, por más atractiva que sea, ¿no descalifica automáticamente la noción de concepción como herramienta del análisis didáctico?. La pregunta se hace pero aun estamos lejos de resolverla. Yo tengo por mi parte la tendencia a pensar que la concepción, definida,

como se hizo anteriormente, como un objeto local unido en el análisis del saber, corresponde a un nuevo intermediario necesario para la operacionalidad del análisis didáctico.

A este nivel de las concepciones, así como al nivel precedentemente abordado, el análisis epistemológico ayuda al didáctico a controlar las relaciones del saber matemático de los objetos que este manipula. Este análisis permite también observar desde un punto de vista exterior el sistema de enseñanza que él estudia y del cual esta, muy a menudo, demasiado próximo. Pero, poniendo en evidencia la distancia que separa el desarrollo histórico de la realidad de las clases, esta le falta mostrar de la misma forma todo aquello que separa estos dos campos: la epistemología y la didáctica.

BIBLIOGRAFÍA

- [1] Groupe inter IREM Epistémologie et Histoire (1982) *La rigueur et le calcul*, Paris, CEDIC-Nathan.
- [2] BARBIN E. (1998) « La démonstration mathématique : significations épistémologiques et questions didactiques », *Bulletin APMEP*, N°366.
- [3] ROBERT A. et J. ROBINET (1989) « Représentations des enseignants de mathématiques sur les mathématiques et leur enseignement », *Cahier de DIDIREM*, N°1, Ed. IREM Paris 7.
- [4] MARQUIS DE L'HOPITAL (1696) *Analyse des infiniment petits pour l'intelligence des lignes courbes*, Paris.
- [5] DAHAN-DALMEDICO A. et J. PEIFFER (1986) *Une histoire des mathématiques : routes et dédales*, Paris, Le Seuil Coll. Points-Sciences.
- [6] CHEVALLARD Y. (1985) *La transposition didactique*, Grenoble, La Pense Sauvage.
- [7] CHEVALLARD Y. (1989) *Le concept de rapport au savoir. Rapport personnel, rapport institutionnel, rapport officiel*, Actes du Séminaire de didactique des mathématiques et de l'informatique, Université de Grenoble I.
- [8] VERRET M. (1975) *Le temps des études*, Paris, Librairie H. Champion.
- [9] BROUSSEAU G. (1986) *Théorisation des phénomènes d'enseignement des mathématiques*, Thèse d'Etat, Université de Bordeaux I.
- [10] DOUADY R. (1984) *Jeux de cadres et dialectique outil-objet*, Thèse d'Etat, Université Paris 7.
- [11] ALIBERT D., M. LEGRAND et F. RICHARD (1987) *Alretation of didactic contract in codidactic situation*, Actes du Congrès PME XI, Montréal, J. C. Bergeron et al. Ed., pp.379–385.
- [12] BACHELARD G. (1938) *La formation de l'esprit scientifique*, Paris, Librairie J. Vrin.
- [13] BROUSSEAU G. (1976) *La problématique et l'enseignement des mathématiques*, XXVIIIème Rencontre de la CIEAEM, Louvain la Neuve.
- [14] GLAESER G. (1981) « Epistémologie des nombres relatifs », *Recherches en Didactiques des Mathématiques*, Vol.2.3, pp.303–346.
- [15] BROUSSEAU G. (1983) « Les obstacles épistémologiques et les problèmes en mathématiques », *Recherches en Didactique des Mathématiques*, Vol.4.2, pp.164–198.
- [16] DUROUX A. (1983) « La valeur absolue : difficultés majeures pour une notion mineure », *Petit x*, N°3.
- [17] CORNU B. (1983) *Apprentissage de la notion de limite : conceptions et obstacles*, Thèse de 3^{ème} Cycle, Université de Grenoble I.

- [18] SIERPINSKA A. (1985) « Obstacles épistémologiques relatifs à la notion de limite », *Recherches en Didactique des Mathématiques*, Vol.6.1., pp.5–67.
- [19] ROBERT A. (1982) *L'acquisition de la notion de convergence des suites numériques dans l'Enseignement Supérieur*, Thèse d'Etat, Université Paris 7.
- [20] VIENNOT L. (1988) *Obstacle épistémologique et raisonnements en physique : tendance au contournement des conflits chez les enseignants*, Communication au Colloque international : Construction des savoirs – Obstacles et conflits, Montréal.
- [21] VIENNOT L. (1988) *Tendance à la réduction fonctionnelle : obstacle au savoir scientifique et objet de consensus*, Communication au Colloque international : Construction des savoirs – Obstacles et conflits, Montréal.
- [22] CLOSSET J. L. (1983) « D'où proviennent certaines erreurs rencontrées chez les élèves et les étudiants en électrocinétique ? », *Bulletin de l'Union des Physiciens*, N°657, pp.81–102.
- [23] MAURINES L. (1988) *Premières notions sur la propagation des signaux mécaniques*, Thèse, Université Paris 7.
- [24] ROZIER-MICHAUD S. (1988) *Le raisonnement linéaire causal en thermodynamique classique élémentaire*, Thèse, Université Paris 7.
- [25] BROUSSEAU G. (1988) *Les obstacles épistémologiques et la didactique des mathématiques*, Communication au Colloque International : Construction des savoirs – Obstacles et conflits, Montréal.
- [26] GRISVARD C. et F. LÉONARD (1983) « Résurgence de règles implicites dans la comparaison des nombres décimaux », *Bulletin APMEP*, N°340.
- [27] PERRIN M. J. (1986) « Représentation des fractions et des nombres décimaux chez des élèves du CM2 et du Collège », *Cahier de Didactique des Mathématiques*, N°24, Ed. IREM Paris 7.
- [28] ROBERT A. (1983) « L'acquisition de la notion de convergence des suites numériques dans l'enseignement supérieur », *Recherches en Didactique des Mathématiques*, Vol. 3.3, pp. 307–341.
- [29] RATSIMBA-RAJOHN H. (1982) « Eléments d'étude de deux méthodes de mesures rationnelles », *Recherche en Didactique des Mathématiques*, Vol. 3.1, pp.65–113.
- [30] DOUADY R. et M. J. PERRIN (1989) « Un processus d'apprentissage du concept d'aire de surface plane », *Educational Studies in Mathematics*, Vol.20, N°4, pp.387–424.
- [31] ARTIGUE M. et al. (1989) *Procédures différentielles en mathématiques et en physique au niveau du premier cycle de l'enseignement supérieur*, Rapport de recherche, Ed. IREM Paris 7.
- [32] VERLEY J. L. (1983) *La controverse du logarithme des nombres complexes*, Fragments d'histoire des mathématiques, Brochure APMEP, N°34.
- [33] SIERPINSKA A. (1988) *Sur un programme de recherche lié à la notion d'obstacle épistémologique*, Communication au Colloque international : Construction des savoirs – Obstacles et conflits, Montreal.
- [34] Proceedings of the Second International Seminar on Misconceptions and Educational Strategies in Sciences and Mathematics Education, Université de Cornell, juillet 1988, J. D. Novak Ed.
- [35] BROUSSEAU G. (1980) « Problèmes de l'enseignement des décimaux », *Recherches en Didactiques des Mathématiques*, Vol.1.1, pp.11–58.

- [36] DOUADY R. (1980) « Approche des nombres réels en situation d'apprentissage scolaire (enfants de 6 à 11 ans) », *Recherches en Didactique des Mathématiques*, Vol.1.1, pp. 77–110.
- [37] BESSOT A. et F. RICHARD (1977) *Etude du schéma dans l'enseignement des mathématiques*, Mémoire de DEA, IREM de Bordeaux.
- [38] VINNER S. et D. TALL (1981) « Concept image and concept definition in mathematics with particular reference to limits and continuity », *Educational Studies in Mathematics*, Vol.12, pp.151–169.
- [39] VERGNAUD G. (1981) *Quelques orientations théoriques et méthodologiques des recherches françaises en didactique des mathématiques*, Actes du Congrès PME V, Grenoble, pp.7–17, Vol.2.
- [40] ARTIGUE M. et J. ROBINET (1982) « Conceptions du cercle chez des enfants de l'école élémentaire », *Recherches en Didactiques des Mathématiques*, Vol.3.1, pp.5–64.
- [41] ARTIGUE M. (1984) *Contribution à l'étude de la reproductibilité des situations didactiques*, Thèse d'Etat, Université Paris 7.
- [42] VARGNAUD G. (1983) « Didactique du concept de volume », *Recherches en Didactique des Mathématiques*, Vol.4.1, pp.9–25.
- [43] BOUAZZAOUI H. El (1988) *Conceptions des élèves et des professeurs à propos de la notion de continuité d'une fonction*, Thèse de Doctorat, Université Laval, Québec.
- [44] APOLLONIUS DE PERGE *Les coniques*, Traduction P. ver Eecke, réed. Blanchard, Paris.
- [45] DESCARTES R. (1637) *Géométrie, Livre 2*, (Euvres, Ed. Ch. Adam et P. Tannery 6, Paris, 1902.
- [46] DESCARTES R. (1638) *Lettre à C. Hardy*, (Euvres, Ed. Ch. Adam et P. Tannery 2, Paris, 1898.
- [47] PERSONIER G. dit Roberval (1693) *Divers ouvrages de mathématiques et de physique*, Paris, (réimp.) Mém. Acad. Sc. Paris, 1666/99, 6, Ed. Paris, 1730.
- [48] ALEMBERT J. d' (1747) « Article : Tangente », dans *l'Encyclopédie Méthodique*.
- [49] LAGRANGE J. L. (1797) *Théorie des fonctions analytiques contenant les principes du calcul différentiel*, Paris.
- [50] FRÉCHET M. (1911) *Sur la notion de différentielle*, Comptes-Rendus de l'Académie des Sciences, Paris, Tome 152, N°13, pp.845–847 et 1050-1051.
- [51] TALL D. (1986) *Building and testing a cognitive approach to the calculus using interactive computer graphics*, Doctoral Thesis, University de Warwick.

ANEXO

1. Definición de círculo

Los libros de textos matemáticos, en la actualidad, casi todos proporcionan la misma definición de círculo:

D₁: El círculo de centro O y radio R es, dentro del plano, el conjunto de puntos situados a la distancia R de O.

Pero puedes definir un círculo de muchas otras maneras. Por ejemplo:

D₂: Llamamos círculo toda curva plana cerrada de clase C^2 de curvatura algebraicamente constante.

D₃: Llamamos círculo a toda curva plana homogénea por isometría.

D₄: Llamamos círculo a toda curva plana que admita una infinidad de ejes de simetría.

D₅: Sea Γ una curva cerrada, plana, convexa (es decir el borde de una parte convexa G del plano) que admite una tangente en todos sus puntos. Para toda dirección d, designamos por a_d el extremo superior de las longitudes de los segmentos de dirección d contenidos en G. Γ es un círculo si y solamente si:

- Por cada dirección d, a_d es la longitud de un segmento único D_d de dirección d incluso en G,
- Todos los segmentos de D_d tienen la misma longitud
- Todos los segmentos de D_d son concurrentes

D₆: Una curva plana G es un círculo si y solo si existe un punto O del plano y un real positivo d tales que:

- Γ determina un segmento de longitud d sobre toda recta que pasa por O
- O es la mitad de ese segmento

Estas definiciones son aquellas que hemos elaborado como resultado de la pre-experimentación. Una curva plana Γ está definida por una aplicación continua φ del segmento $[0,1]$ en el plano “casi-inyectivo”: la única excepción admitida a la inyectividad es $\varphi(0) = \varphi(1)$. Ella es de clase C^2 si ella es dos veces continuamente derivable. Ella es homogénea por isometría si y solamente si:

$\forall x \in \Gamma \forall y \in \Gamma \exists f$ (f isometría del plano y $f(\Gamma) = \Gamma$ y $f(x) = y$).

Halbwachs en (Halbwachs,1981) propone diez de los cuales:

D₇: El círculo es el conjunto de puntos M tales que la relación AM/BM de sus distancias a dos puntos fijos A y B son constantes.

D₈: El círculo es la curva cerrada que, para una longitud dada, encierra el área máxima.

Las tres definiciones siguientes son, respectivamente, debido a Euclides, Leibniz y Legendre:

D₉: Un círculo es una figura plana compuesta por una sola línea que llamamos circunferencia, tal que todas las rectas que trazadas en la circunferencia desde uno de los puntos colocados en esta figura son iguales entre ellas.

D₁₀: Una línea en movimiento colocada de tal forma que dos de sus puntos A y B permanezcan inmóviles, otro punto cualquiera C de esta línea describe una circunferencia.

D₁₁: La circunferencia de un círculo es una línea curva en la cual todos los puntos son igualmente distantes de un punto interior que llamamos centro.